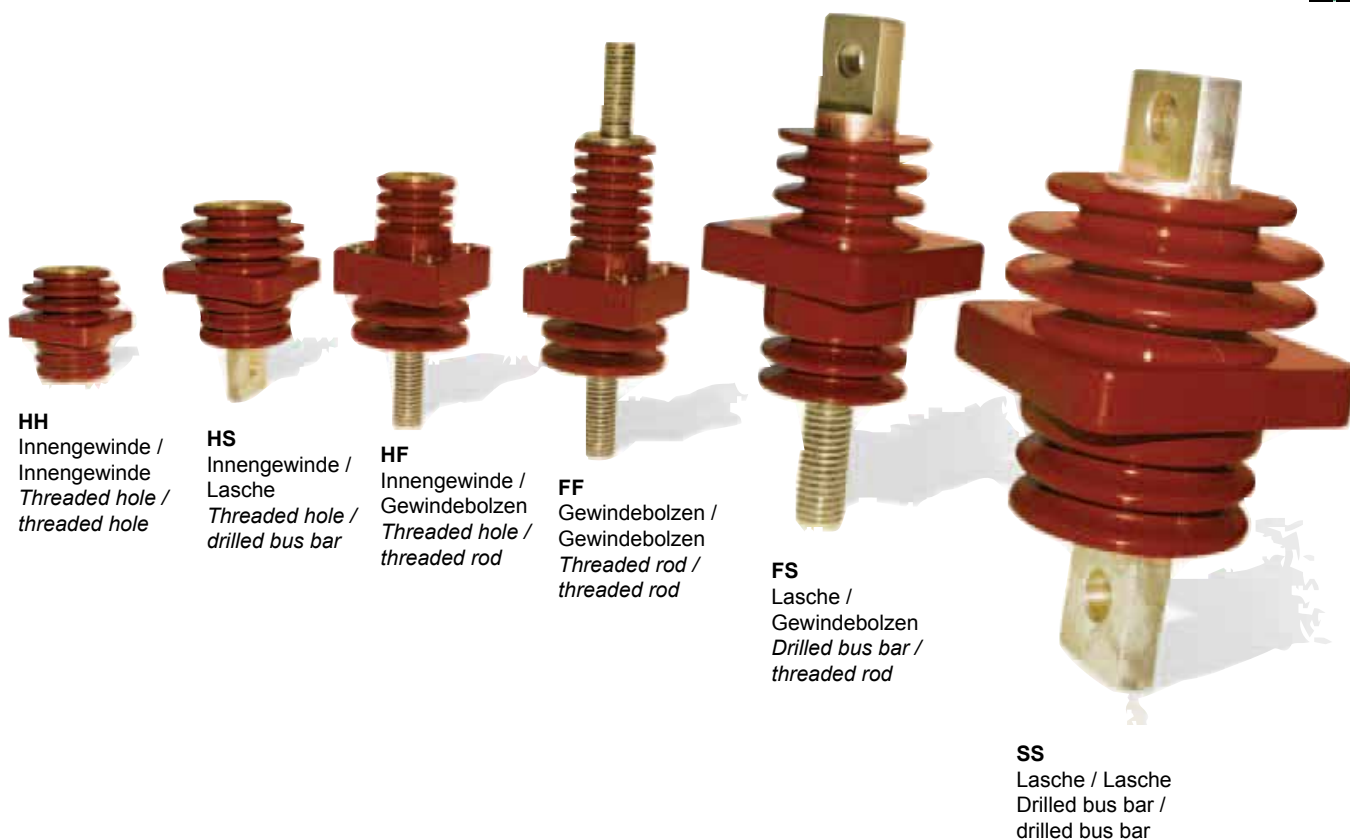


Durchführungsisolatoren Serie PJV

Bushing insulators series PJV

widap



HH
Innengewinde /
Innengewinde
*Threaded hole /
threaded hole*

HS
Innengewinde /
Lasche
*Threaded hole /
drilled bus bar*

HF
Innengewinde /
Gewindebolzen
*Threaded hole /
threaded rod*

FF
Gewindebolzen /
Gewindebolzen
*Threaded rod /
threaded rod*

FS
Lasche /
Gewindebolzen
*Drilled bus bar /
threaded rod*

SS
Lasche / Lasche
*Drilled bus bar /
drilled bus bar*

Eigenschaften

Die Durchführungsisolatoren finden vor allem Anwendung in der Traktion. Die eingesetzten Kunststoffe entsprechen den geltenden Brandschutznormen. Weiter bietet diese Serie hervorragende Kriech- und Luftweg-Eigenschaften.

Für Anwendungen mit erhöhten Temperaturanforderungen, bieten wir die Durchführungsisolatoren auch in einer GFK-Ausführung an. Betriebstemperaturen von 220 °C und Spitzentemperaturen von 300 °C können gewährleistet werden.

In der Standardausführung haben die Durchführungsisolatoren einen Kupferleiter. Auf Wunsch sind diese auch in Edelstahl erhältlich.

Auf Anfrage können wir die Durchführungsisolatoren auch in diversen Durchmessern und Längen oder mit einem speziellen Anschluss herstellen. Für weitere Informationen kontaktieren Sie unseren technischen Service.

Main features

These bushings are manufactured with special insulating material suitable to be mounted on board of traction vehicles. The materials used are in accordance with the applicable fire protection standards. The whole series is designed to provide widely dimensioned creepage and clearance.

When high working temperatures are requested, the bushings can be supplied with resin capable to withstand continuous temperatures over 220°C and peaks over 300°C.

The standard execution provides copper bars but can also be supplied with stainless steel bars.

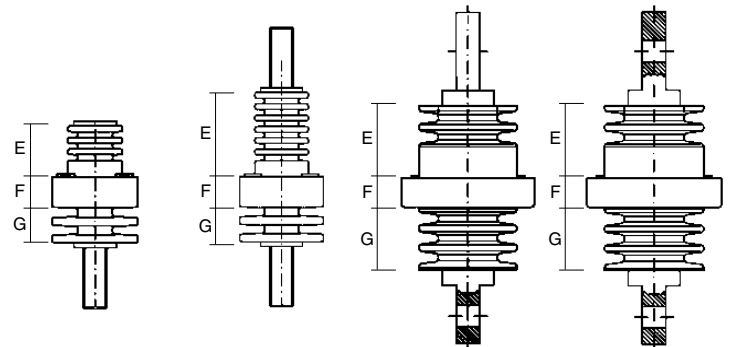
The flexibility of the production facilities allows to have bushings with different lengths, diameters and terminals. For any further information please contact our technical service.

Durchführungsisolatoren Serie PJV

Bushing insulators series PJV

widap

RoHS
Compliant



Technische Daten / Technical data

Typ Type		PJV / HF Serie 2	PJV / FF Serie 3	PJV / FS Serie 4	PJV / SS Serie 5
Höhe [mm] Height [mm]	E	26.5	44.5	36.0	36.0
	F	16.0	16.0	15.0	15.0
	G	18.5	18.5	32.0	38.0
Max. Betriebsspannung [kV] Max. operating voltage [kV]		2	3	4	5
Max. Betriebsstrom [A] Max. operating current [A]		400		1'000	
Kriechstrecke [mm] Creepage distance [mm]	Int.	53	95	80	80
	Ext.	91	91	114	142
Luftstrecke [mm] Air clearance [mm]	Int.	28	46	48	51
	Ext.	45	45	60	70
CTI-Wert (gemäss IEC112) CTI-Value (according IEC112)		> 600			
Isolationstest in trockenem Zustand, 60s, 50 Hz [kV] Dielectric test at dry conditions, 60s, 50 Hz [kV]		8	10	14	14
Brandschutzverhalten gemäss UL94 und NFF16-101 / 16-102 Fire-smoke behavior according to UL94 and to NFF 16-10 / 16-102		V0 I4			
Betriebstemperatur [°C] Operating temperature [°C]		Duroplast -40 °C bis 130 °C / GFK -35 °C bis 220 °C			
Befestigungsmasse [mm] Fixing dimensions [mm]	A	44.0	44.0	68.0	82.0
	B	30.0	3.0	50.0	61.0
	C	29.0	29.0	51.0	66.0
	D	5.5	5.5	5.5	6.5
Anschlussabmessungen Terminal length		Masse können nach Wunsch und Einsatz angepasst werden The dimensions can be fitted for different requirements			
Isolationsmaterial Insulation material		Duroplast bis 130 °C / GFK bis 220 °C Thermosetting resin until 130 °C / Fiber-glass reinforced over 220 °C			
Leitermaterial Conductor material		Kupfer versilbert / Edelstahl Silver plated cooper / stainless steel			
Dichtungsmaterial Seal material		Gummi Natural rubber			

