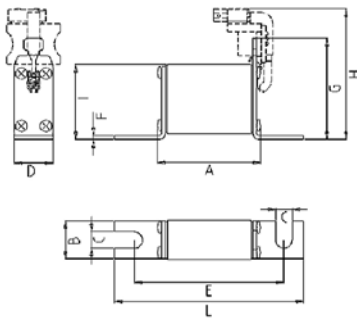


660 V

NH 000 DIN 80

Verpackungseinheit / Packing unit: 6 Stück / 6 pieces



Betriebsklasse / Class
gR/aR

IEC 60 269-4
VDE 0636-4

Artikel Nr. Article No.	Größe Size	Länge Length										
		In/A	A	B	C	D	E	F	G	H	I	L
		A	mm	mm	mm	mm	mm	mm	mm	mm	mm	mm
20 282 04	NH000/DIN 80	16-100	55	20	8,5	20,5	78	2	-	70	39	100
20 558 04		125-160		28,8	10,3	29,5		2,5		80		105

Bemessungsausschaltvermögen / Rated breaking capacity 100 kA

Bemessungsstrom Rated Current	Artikel Nr. Article No.		Gewicht Weight	Charakteristik Class	Bemessungs- spannung Rated Voltage	Schmelz- integral Pre-Arcing- I ² t-Value	Ausschalt- integral Total I ² t-Value	Leistungs- abgabe Power Loss
	mit Kennmelder with indicator	für ext. Meldeschal- ter/ for ext. switch*						
	A							
16	20 282 04.16	20 558 04.16	0,14	gR	660	10	70	5,0
20	20 282 04.20	20 558 04.20	0,14	gR	660	17	120	6,0
25	20 282 04.25	20 558 04.25	0,14	gR	660	29	200	7,0
32	20 282 04.32	20 558 04.32	0,14	gR	660	66	450	9,0
35	20 282 04.35	20 558 04.35	0,14	gR	660	81	550	9,0
40	20 282 04.40	20 558 04.40	0,14	gR	660	103	700	10
50	20 282 04.50	20 558 04.50	0,14	gR	660	184	1.300	11
63	20 282 04.63	20 558 04.63	0,14	gR	660	330	2.300	13
80	20 282 04.80	20 558 04.80	0,14	gR	660	512	3.500	18
100	20 282 04.100	20 558 04.100	0,14	gR	660	930	6.400	22
125	20 282 04.125	20 558 04.125	0,14	aR	660	1.650	11.200	24
160	20 282 04.160	20 558 04.160	0,14	aR	660	4.250	29.000	28

* Optional: GL-Meldeschal-ter siehe Seiten 43-44
GL-switch see pages 43-44

Sicherungshalter siehe Seite 40
Fuse-holder see page 40

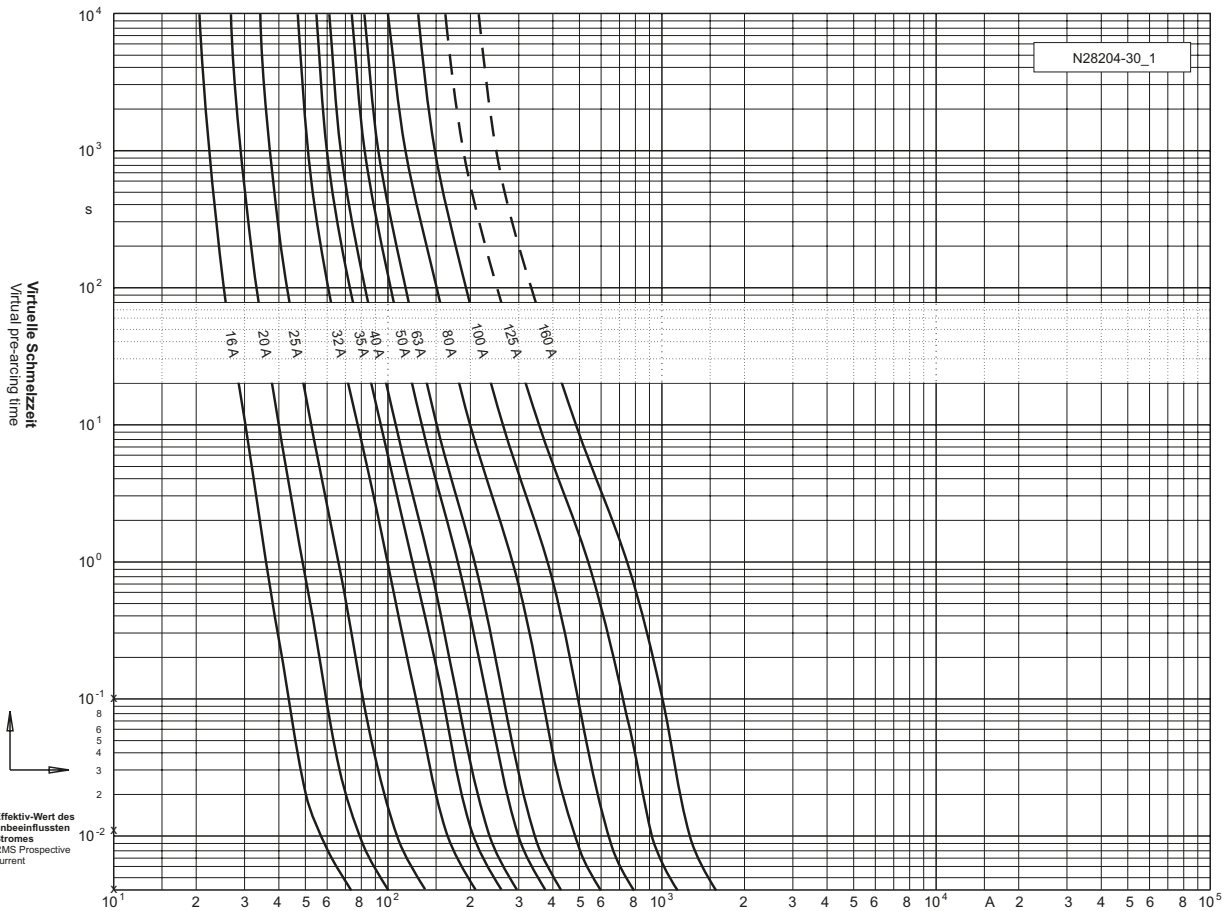
Applikationskoeffizienten / Application coefficients (Weiterführende Informationen siehe Seite 13 / for more information see page 13)

a	A2	B1 max.	B2	Cf3
130	0,8	1,25	0,8	0,8

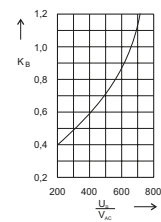
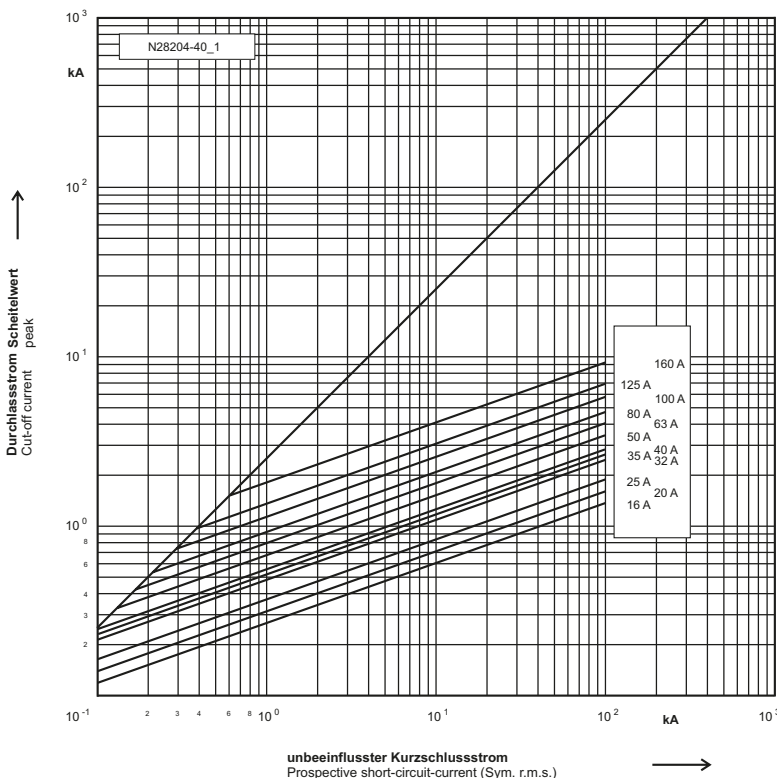
660 V

NH 000 DIN 80

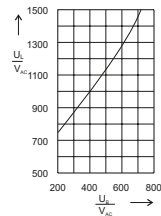
Zeit/Strom-Kennlinien
Time-current characteristics



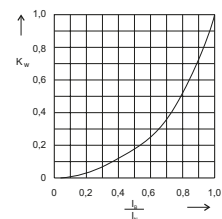
Durchlass-Strom
Cut-off current



Umrechnungsfaktor für den Ausschalt i^2t -Wert
Reduction factor for total i^2t -value



Schaltspannungsdiagramm
Arc Voltage-Diagramm



Umrechnungsfaktor der Leistungsabgabe
Reduction factor for power Loss