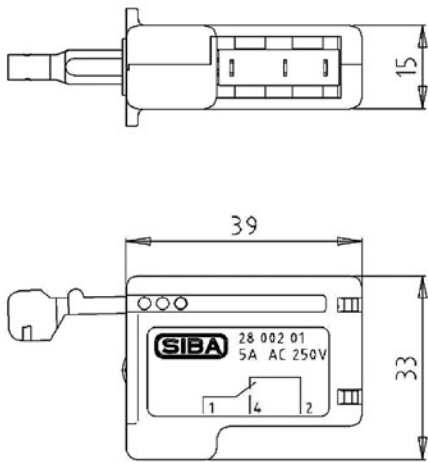
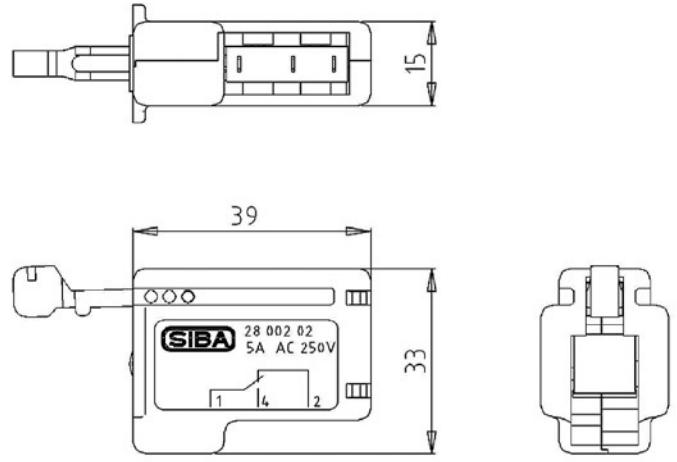


250 V

GL-Meldeschalter für Griffflaschenmontage Standard  
 GL-Switch for gripping lug standard



28 002 01



28 002 02

Verpackungseinheit / Packing unit: 10 Stück / 10 pieces

Bemessungsspannung Rated Voltage	Artikel-Nr. Article No.	Gewicht Weight	Bemessungsstrom Rated Current	Anschluss Terminal	Temperaturbereich Temperature range	Flammbarkeitsklasse "UL94" Flammability "UL94"	Wechsler Change over circuit	Verwendbar für Sicherungseinsätze Suitable for following Fuse-links
V		kg / 1	A					
250	28 002 01 Standard	0,02	5	AMP 2,8 x 0,5	-40°C - +80°C	VO	1	NH 00 DIN 80 SQB 1 - 3
250	28 002 02 Standard	0,02	5	AMP 2,8 x 0,5	-40°C - +80°C	VO	1	NH 000 DIN 80 NH 000-4

Schaltvermögen / Interrupting Rating	
Artikel-Nr. / Article No. 28 002 02	
AC 250 V / 5 A	Ohmsche Last / Non inductive circuit
3 A	Induktive Last / Inductive circuit
DC 33 V / 3 A	Ohmsche Last / Non inductive circuit
DC 26 V / 3 A	Induktive Last (L/R=10 ms) / Inductive circuit (L/R=10 ms)

Maximales Gleichspannungsschaltvermögen  
 max. DC voltage capability

