



Glasierte Drahtwiderstände

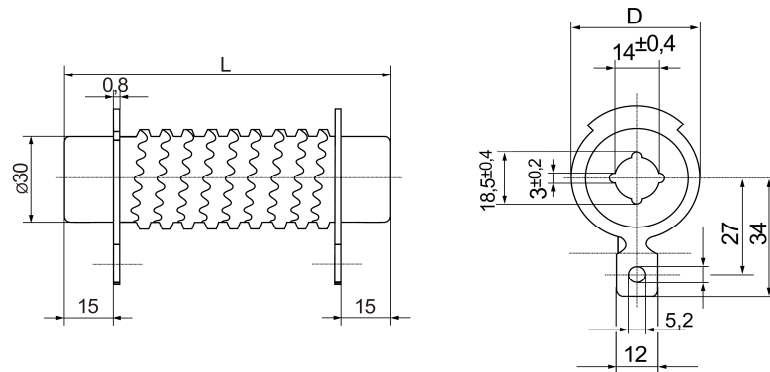
GSB

Vitreous enamelled wire wound resistors / Résistances bobinées vitrifiées

Glasierte Drahtwiderstände mit gewelltem Band oder Draht

Wire wound resistors with corrugated ribbon or round wire

Résistances bobinées vitrifiées avec ruban ondulé ou fil circulaire



Bauform Style Modèle	GSB 30x100	GSB 30x133	GSB 30x165	GSB 30x215	GSB 30x265	GSB 30x330
Widerstandswertbereich - Wellband Resistance range – corr. ribbon Plage des valeurs – ruban ondulé	R15 -	R22 -	R27 -	R39 -	R51 -	R62 -
Widerstandswertbereich – Draht Resistance range – round wire Plage des valeurs - fil circ.	9R1 100K	13R 160K	18R 180K	27R 220K	30R 240K	39R 270K
Widerstandswert-Toleranzen Resistance tolerances Tolérances sur la résistance	K (± 10%), J (± 5%)					
Belastbarkeit bei Dissipation at $\vartheta_u = 25^\circ\text{C}$ Puissance à $\vartheta_o = 200^\circ\text{C}$ $\vartheta_o = 300^\circ\text{C}$ $\vartheta_o = 450^\circ\text{C}$	37 W 73 W 150 W	50 W 97 W 200 W	62 W 121 W 250 W	81 W 157 W 325 W	100 W 194 W 400 W	125 W 242 W 500 W
Belastbarkeit bei Dissipation at $\vartheta_u = 70^\circ\text{C}$ Puissance à $\vartheta_o = 200^\circ\text{C}$ $\vartheta_o = 300^\circ\text{C}$ $\vartheta_o = 450^\circ\text{C}$	29 W 60 W 132 W	39 W 80 W 176 W	48 W 100 W 220 W	63 W 130 W 286 W	78 W 160 W 325 W	97 W 200 W 440 W
Grenzspannung Limiting voltage Tension limite	1000 V	1350 V	1500 V	2000 V	2500 V	3000 V
Zulässige Oberflächentemperatur 300°C Surface temperature limit 300°C Température limite de la surface 300°C	≤ R43	≤ R62	≤ R91	≤ 1R1	≤ 1R3	≤ 1R8
Abmessungen in mm Dimensions in mm Dimensions en mm	D bei Band 30 – 33 L 100 ±2	D bei Draht 30 – 33 133 ±3	33 – 36 30 – 33 165 ±4	33 – 36 30 – 33 215 ±5	33 – 36 30 – 33 265 ±6	33 – 36 30 – 33 330 ±6

Anmerkung : ϑ_u = Umgebungstemperatur
Notes: Ambient temperature
Nota: Température ambiante

ϑ_o = Oberflächentemperatur
Surface temperature
Température surface

Auf Wunsch mit Schrauben, Muttern und Scheiben lieferbar.

Upon request: Lugs with screws, nuts and flat washers.

Sur demande: Colliers avec vis, écrous et rondelles

Bei Verwendung von CuNi 10 muss die Belastbarkeit auf eine Oberflächentemperatur ϑ_o von maximal 300 °C begrenzt werden.

Den hiervon betroffenen Widerstandswert entnehmen Sie bitte der obigen Tabelle.

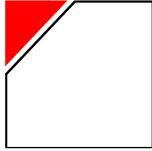
When using CuNi 10 dissipation must be limited to a surface temperature ϑ_o of maximum 300 °Celsius.
Please see the resistance range affected from the above table.

Lors de l'application de CuNi 10 la puissance doit être limitée à une température de la surface ϑ_o de 300 °Celsius au maximum.
Veuillez voir la plage des valeurs concernée dans le tableau ci-dessus

Bestellbeispiel:

Order designation: 100 Stück GSB 30x100 8R2 J

Code de commande:



Glasierte Drahtwiderstände

GSB

Vitreous enamelled wire wound resistors / Résistances bobinées vitrifiées

Glasierte Drahtwiderstände mit gewelltem Band oder Draht

Wire wound resistors with corrugated ribbon or round wire

Résistances bobinées vitrifiées avec ruban ondulé ou fil circulaire

Zubehör / Accessories / Accessoires

Bolzenmontage mit Befestigungswinkeln

Retaining bracket with threaded bolt

Equerre de fixation avec tige filetée

Ausführung: Außenwinkel A

Style: Outside bracket A

Modèle: Equerre externe A

Ausführung: Innenwinkel J

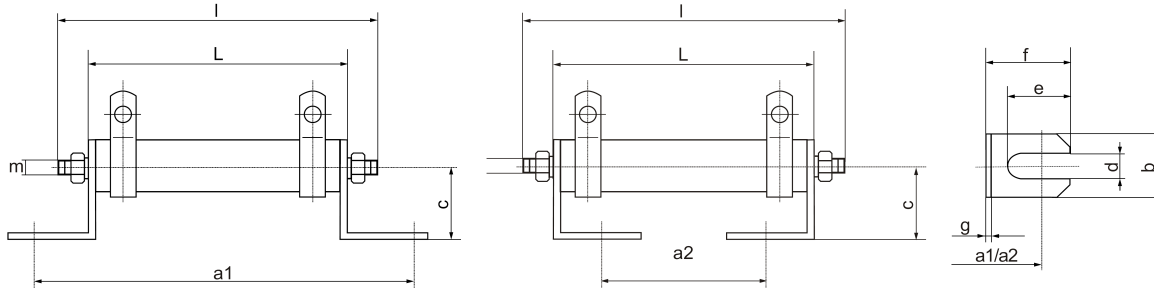
Style: Inside bracket J

Modèle: Equerre interne J

Befestigungswinkel W

Retaining bracket W

Equerre de fixation W



Material: Stahl, verzinkt
Material: steel, galvanized
Matériel: Acier, zingué

Typ Type Type	Für Widerstände D x L For resistors D x L Pour résistances D x L	Bolzen m x l Bolt m x l Tige m x l	Nr.		a1	a2	b	c	d	e	f	g
			W	Z								
B57W1Z0	9 x 45	M3 x 57	W1	Z0	64	29	10	13,5	4,3	11	15	1
B65W1Z0	10 x 50	M3 x 65			69	34						
B74W1Z0	13 x 55	M4 x 74			74	39						
B82W1Z0	13 x 63	M4 x 82			82	47						
B82W2Z0	14 x 63 und/and/et 16 x 63	M4 x 82	W2		82	47	13	16,5				
B118W2Z0	14 x 100 und/and/et 16 x 100	M4 x 118			120	85						
B98W3Z1	21 x 80	M4 x 98	W3	Z1	100	65	20	20	5,3	15	20	
B118W3Z1	21 x 100	M4 x 118			120	85						
B118W3Z2	24 x 100	M4 x 118		Z2	120	85						
B182W3Z2	24 x 165	M4 x 182			185	150						
B282W3Z2	24 x 265	M5 x 282			285	250						
B118W4Z3	30 x 100	M4 x 118	W4	Z3	126	80	30	30		15	20	
B150W4Z3	30 x 133	M4 x 150			159	113						
B350W4Z4	36 x 330	M5 x 350		Z4	356	310						

ZO = Scheiben nach DIN 125 - flat washer to DIN 125 - rondelles selon DIN 125

Bestellbeispiel (komplett montiert):

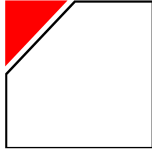
Order designation (fully assembled): 1000 Stück GSB 30x100 8R2 J A

Code de commande (complètement montée):

Bestellbeispiel (Zubehör lose):

Order designation (as loose accessories): 1000 Stück B 118 W3 Z2

Code de commande (accessoires en vrac):



Glasierte Drahtwiderstände

GSB

Vitreous enamelled wire wound resistors / Résistances bobinées vitrifiées

Glasierte Drahtwiderstände mit gewelltem Band oder Draht

Wire wound resistors with corrugated ribbon or round wire

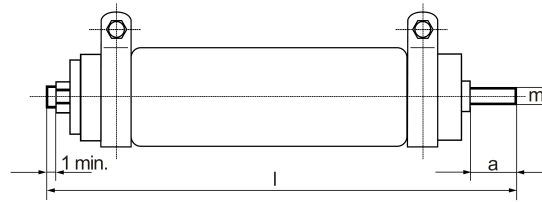
Résistances bobinées vitrifiées avec ruban ondulé ou fil circulaire

Zubehör / Accessories / Accessoires

Bolzenmontage B

Montage with threaded bolt

Montage avec tige filetée



Material: Stahl, verzinkt

Material: steel, galvanized

Matériel: Acier, zingué

Typ Type Type	Für Widerstände D x L For resistors D x L Pour résistances D x L	Bolzen m x l Bolt m x l Tige m x l	a	Z Nr.
B57Z0	9 x 45	M3 x 57	4	Z0
B65Z0	10 x 50	M3 x 65	6	
B74Z0	13 x 55	M4 x 74	8	
B82Z0	13 x 63, 14 x 63 und/and/et 16 x 63	M4 x 82		
B118Z0	14 x 100 und/and/et 16 x 100	M4 x 118		
B98Z1	21 x 80	M4 x 98		Z1
B118Z1	21 x 100	M4 x 118		Z2
B118Z2	24 x 100	M4 x 118		
B182Z2	24 x 165	M4 x 182		
B282Z2	24 x 265	M5 x 282		Z3
B118Z3	30 x 100	M4 x 118		
B150Z3	30 x 133	M4 x 150		
B350Z4	36 x 330	M5 x 350	10	Z4

Bestellbeispiel (komplett montiert):

Order designation (fully assembled):

1000 Stück GSB 30x100 8R2 J B

Code de commande (complètement montée):

Bestellbeispiel (Zubehör lose):

Order designation (as loose accessories):

1000 Stück B 118 Z2

Code de commande (accessoires en vrac):

Fußwinkel Formen A und J

Push-in brackets, forms A and J

Equerre de fixation, formes A et J

Außenfußwinkel Form A

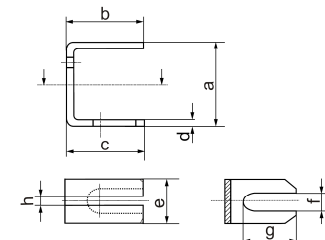
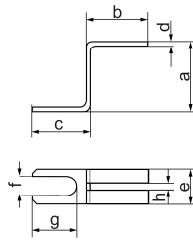
External push-in bracket, form A

Equerre de fixation extérieure, forme A

Innenfußwinkel Form J

Internal push-in bracket, form J

Equerre de fixation intérieure, forme J



Bestellbeispiel:

Order designation : 1000 Stück A1

Code de commande:

Verwendbar nur für Widerstände mit Fußwinkelprofil.

Suitable for resistors with push-in bracket profile only.

Seulement utilisables pour résistances avec profil en équerre.

Material: Stahl, verzinkt

Steel, Steel, galvanized

Matériel: Acier, zingué

Typ Type Type	Für Widerstände For resistors Pour résistances	a	b	c	d	e	f	g	h	
A1	J1	GF 13 x 55	12	11	11	0,6	6	3,2	7,5	1
A2	J2	mit/with/avec D = 16mm Ø	15	14	14	0,8	8	3,2	8	1
A3	J3	mit/with/avec D = 24mm Ø (ohne/without/sans TR)	21	14	14	1	12	4,2	10	2
A4	J4	mit/with/avec D = 30mm Ø	26	22	22	2	16	5,5	16	2
A5	J5	mit/with/avec D = 36mm Ø	32	25	25	2	22	6,5	16	2
A6	J6	(D = 14 mm) GF, ZDFL, ZDST	15	14	14	0,8	7,5	3,2	8	1
A7	J7	(D = 21 mm) GF, ZDFL, ZDST	21	14	14	1	10	4,2	10	2
A8	J8	GSB / ZSB	32	25	25	2	18	5,5	16	2



Glasierte Drahtwiderstände

Vitreous enamelled wire wound resistors / Résistances bobinées vitrifiées

Glasierte Drahtwiderstände mit gewelltem Band oder Draht

Wire wound resistors with corrugated ribbon or round wire

Résistances bobinées vitrifiées avec ruban ondulé ou fil circulaire

GSB

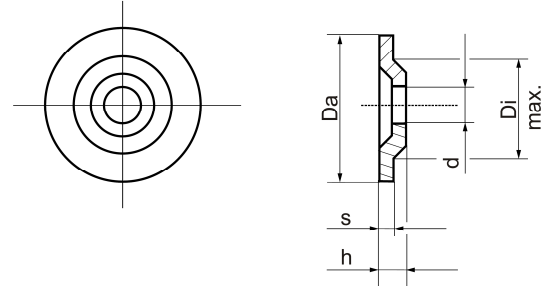
Zubehör / Accessories / Accessoires

Zentrierscheiben Z (für die Montage von Widerständen mit durchgehendem Bolzen)

Centring washer Z (for mounting of resistors with bolts)

Rondelles Z (pour le montage de résistances avec tenons)

Typ Type Type	Da	Di _{max}	d	s	h
Z1	13	8	4,3	0,5	1,5
Z2	17	10	5,3	1	2
Z3	27	14	5,3	1	2
Z4	30	18	5,3	0,5	1,5



ZO = Scheiben nach DIN 125 - flat washer to DIN 125 - rondelles selon DIN 125

Bestellbeispiel:

Order designation: 1000 Stück Z2

Code de commande:

Material: Stahl, verzinkt

Material: steel, galvanized

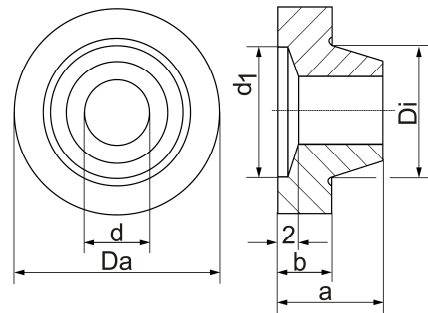
Matériel: acier, zingué

Keramische Zentrierscheibe

Ceramic centring washer

Disques de centrage en céramique

Typ Type Type	Abmessung, Dimensions (mm)					
	Da	Di	d	d ₁	a	b
KSZ I	20	7,1	4,5	10	10	5
KSZ II	20	9,5	5	10	10	5
KSZ III	30	17,5	5	12	10	5
KSZ IV	30	19,2	6	12	10	5
KSZ V	40	29,2	6	12	10	5



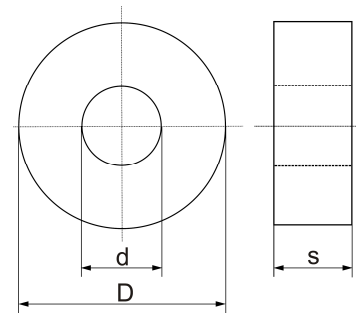
Bestellbeispiel/ Order designation/ Code de commande: 1000 Stück KZS II

Keramische Scheibe

ceramic washer

disques en céramique

Typ Type Type	Abmessung, Dimensions (mm)		
	D	d	s
KS I	6	2,3	5
KS II	8	3,5	5
KS III	10	5,5	5
KS IV	13	5,5	5



Bestellbeispiel/ Order designation/ Code de commande: 1000 Stück KS III